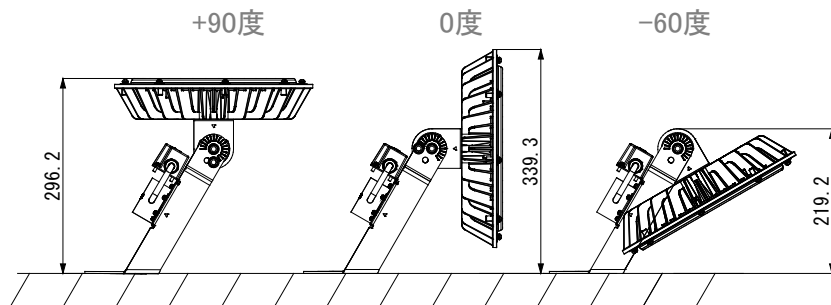
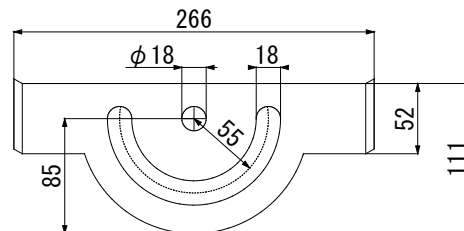


<発光部回転範囲:上向き+90度~下向き-60度>



<取付け部寸法>



※付属の落下防止ワイヤーを必ず取り付けて下さい

項目	仕様内容	単位	備考
寸法	Ø300.6 × 368	mm	
重量	4.86	Kg	
定格電圧	AC100 ~ AC240	V	
消費電力	150	W	
力率	0.95	PF	電源仕様
全光束	27,900	lm	
発光効率	186	lm/W	
色温度	5,000	K	
演色性	70	Ra	
照射角度	60	度	
動作温度	-20℃ ~ +50℃	℃	
動作湿度	10%~90%RH	%RH	結露無き事
設計寿命	60,000	hr	
外付け専用電源	INVENTRONICS EUM-200S560DG		
IP保護等級	IP65	-	

No.	部品名	数	材質	備考
①	取付アーム	1	SUS	
②	外付け専用電源	1		
③	サージ保護モジュール SPD	1		L/N-アース: 15kV L-N: 10kV
④	放熱体	1	AZ91D	
⑤	PCカバー	1	PC	
⑥	AC入力線	1		
⑦	コントロール線	1		

※コントロール線は電源出力を調整するための線です。出荷後は使用しませんが、切断や先端の防水コネクタを取り外したりしないでください。専用電源内への浸水による、故障の原因となります。

※点検状態の漏れ及び異常が発生した時、不適切な措置によって製品が破壊された場合には、無償修理できません。

使用に関するご注意

製品の取付は、本体表示並びに取扱説明書に従ってください。取付けに不備があると製品落下、感電、火災の原因となります。入力電圧はAC100V~240V、周波数 50Hz/60Hzにてご使用ください。器具本体には専用電源を使用してください。既設安定器や専用でない電源を使用すると感電、破壊、火災誤作動などの原因となります。電源ケーブルの接続は、絶縁処理と防水処理を確実に行ってください。アース工事は電気設備の技術基準に従い確実に行ってください。アースが不完全な場合、感電の原因となります。器具本体及び電源の取付けは、器具本体及び電源本体重量に耐えられるように行ってください。器具本体取付けの際は、落下防止のため付属の落下防止ワイヤーを必ず使用してください。製品を分解、改造しないでください。製品落下、感電、誤作動の原因となります。本製品は動作温度-20~+50℃の範囲で使用するように設計してあります。高温で使用しますとLED短寿命の原因となります。本製品は調光器との併用はできません。誤って使用しますと故障、火災の原因となります。本製品を誘導灯器具や非常灯器具には使用しないでください。可燃性ガスや腐食性ガス、油煙、多重の粉塵等のある場所、冷凍庫などの周囲温度が低い場所、水中で使用しないでください。器具本体及び電源の破壊、感電、火災などの原因となります。風速60m/sを超える風を受ける場所では使用しないでください。落下、故障の原因となります。屋外の高所にLED照明器具を設置される場合、落雷などの影響で異常高電圧及び大電流が流れて照明器具が破損する恐れがあります。屋外の高所に設置する場合は落雷などの保護対策としてサージ防護機器を取付けて頂くことを推奨します。激しい振動や衝撃が加わる場所、常時震動がある場所では使用しないでください。故障の原因や短寿命の原因となります。電動機、工作機は使用されている場所では、電源とは別に動力源を分けて配線してください。火災、故障の原因となります。海上や臨海部、沿岸部などで使用する場合は、耐塩仕様品をご使用ください。異常を感じたら直ぐ電源を切って、電気工事店などの専門家にご相談ください。

※保証期間は商品購入後(納入日以降)の5年間の製品保証です。保証期間内に正常な状態でご使用され故障した場合、本記載に従って無料交換します。

仕様	工場灯 投光器タイプ	作成	検 図	承認	改定日	2022年9月5日
型番	PLB2E-150-60D-5000K	上林	—	宮野	初回作成日	2021年11月18日
					株式会社マルエム商会	